

Set ovladače s přijímačem CCT E11198

RF technologie



Nástěnné

RoHS FC CE (EMC, R&TTE)

Ovladač LED E11198 je výsledkem více než 10 trvajícího nezávislého výzkumu a vývoje v oblasti LED. Překvapí svojí malou velikostí ve které kloubí funkce stmívání i změny chromatičnosti.

1. Parametry:

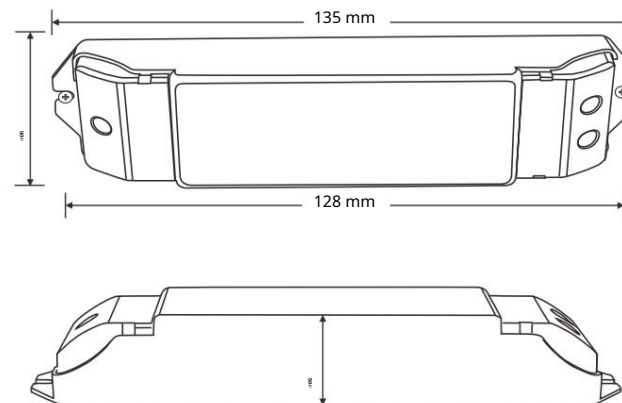
Přijímač:

- Pracovní napětí: 12~24Vdc
- Zatížení: 3A×3CH Max. 9A
- Výstupní výkon: (0~36W...72W)×3CH
- Pracovní teplota: -30°C~55°C
- Rozměry D135×Š30×V20 (mm)
- Hmotnost (NW): 47 g

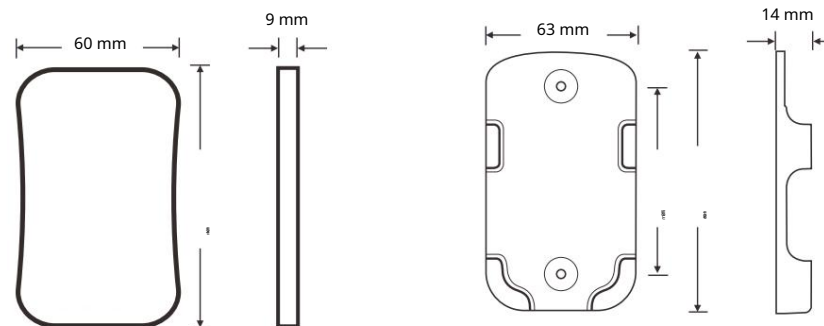
Dálkový ovladač:

- Pracovní napětí: 3V (baterie CR2032)
- Pracovní frekvence: 433,92 MHz
- Pracovní teplota: -30°C~55°C
- Rozměry D104×Š58×V9 (mm)
- Hmotnost (NW): 42 g
- Celková hmotnost (GW): 135g

2. Velikost produktu:



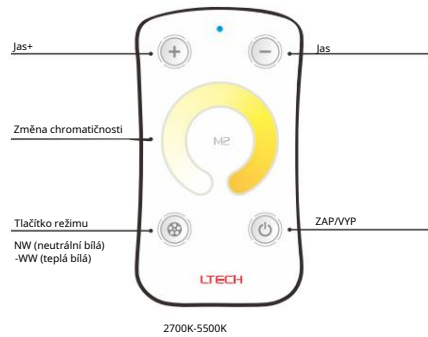
Přijímač



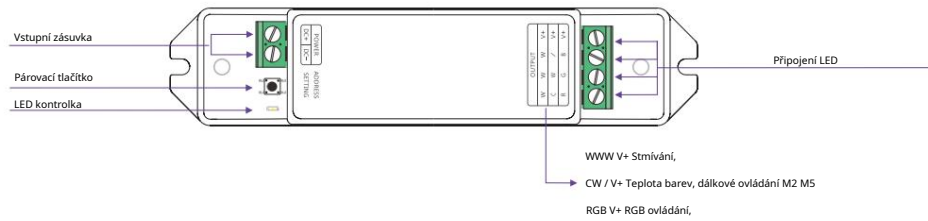
RF dálkové ovládání

Dálkový držák

3. Návod k obsluze dálkového ovládání:



4. Návod k obsluze přijímače:



5. Metoda párování dálkového ovládání:

Dálkové ovládání je dodáváno již předem napárované na přijímač.

Párování: Krátce stiskněte tlačítko párování na přijímači. Rozsvítí se LED kontrolka. Následně stiskněte libovolnou klávesu na dálkovém ovladači.

Smazání uloženého ovladače: Dlouze stiskněte tlačítko párování na přijímači po dobu 5 sekund.

Pozor: k jednomu přijímači lze připojit max. 10 dálkových ovladačů.

6. Schéma zapojení:

