

## Bezdrátové IR čidlo ART – kód E15223

Bezdrátové čidlo PIR ART je určeno ke spínání nábytkového osvětlení. Čidlo je funkční v kombinaci s přijímačem ART E15220, čtyřnásobnou svorkovnicí E15221 a napájecími zdroji ElmetLight E1521xxx . Pro vytvoření funkční sestavy je nutné čidlo použít v kombinaci s přijímačem (není součástí dodávky)

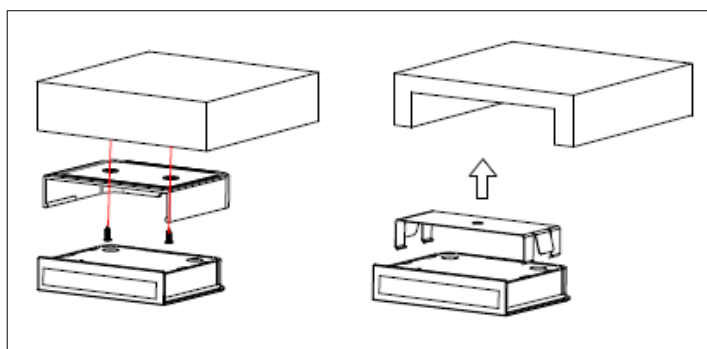
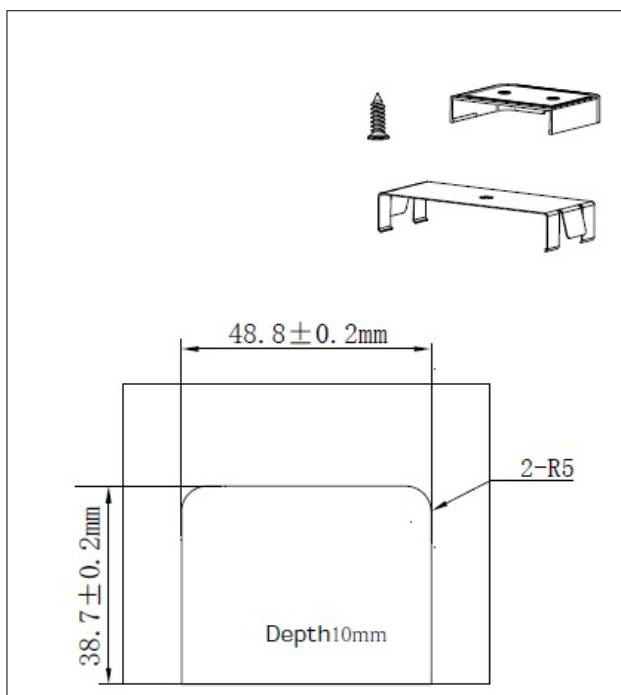
Typ baterie: 2450

Detekční vzdálenost: 0-5m

### Upozornění:

1. Čidlo neumísťujte v blízkosti kovových předmětů, mohlo by dojít k rušení signálu
2. Pokud čidlo se chová nestandardně, zkontrolujte stav nabití baterie a v případě potřeby vyměňte.
3. Nevystavujte čidlo vlhkosti a zabraňte přímému styku s kapalinami

### Rozměry:



### **Párování:**

- 1) Nejprve připojte LED pás prostřednictvím AMP konektoru k napájecímu zdroji ElmetLight E1521xxx s zapojeným přijímačem E15220, nebo do svorkovnice E15221. Následně připojte zdroj do elektrické sítě.
- 2) Po připojení zdroje do sítě je přijímač 30 vteřin v párovacím režimu. Během těchto 30 vteřin zmáčkněte a přidržte tlačítko zapsat (Study) na čidle. LED pásek několik zabliká pro signalizaci úspěšného párování. *pozn. Ujistěte se, že se v průběhu párování nedotýkáte senzoru na čelní ploše (s potiskem), ale držíte ho po stranách. Čelní plocha slouží k ovládní jasu. Dotýkání této plochy v průběhu párování může narušit průběh párování*
- 3) Pokud se operace nezdařila, opakujte postup v bodech 1 a 2.

### **Vymazání:**

- 1) Dlouze stiskněte tlačítko pro vymazání (Clear) po dobu asi 10 s, červený indikátor v oblasti IR čidla několikrát zabliká. Smazání proběhlo úspěšně.
- 2) Pokud není smazání úspěšné, opakujte krok 1.

### **Více zapojení:**

Pokud si přejete ovládat jeden napájecí zdroj (či čtyřnásobnou svorkovnici) více čidly, postupujte dle návodu níže:

1. Napárujte čidlo A dle návodu párování k napájecímu zdroji (či svorkovnici).
2. Stiskněte současně tlačítko A plus a funkční tlačítko na dálkovém ovladači, čas klíče se prodlouží
3. Na čidle B, které chcete do sestavy přidat, stiskněte na zhruba 10 vteřin tlačítko zapsat (Study). Červená kontrolka na čidle B začne neustále svítit (i po uvolnění stisku tlačítka), což signalizuje, že čidlo B je v režimu učení.
4. Po uvedení čidla B do režimu učení, zmáčkněte na čidle A krátce tlačítko zapsat (Study)
5. LED indikátor na čidle B několikrát zabliká, což signalizuje úspěšné předání do sestavy