

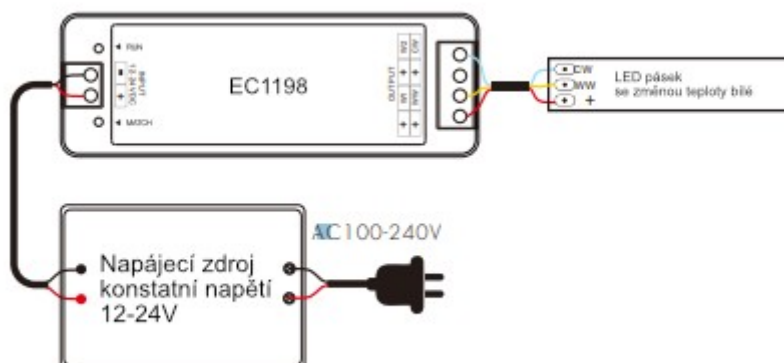
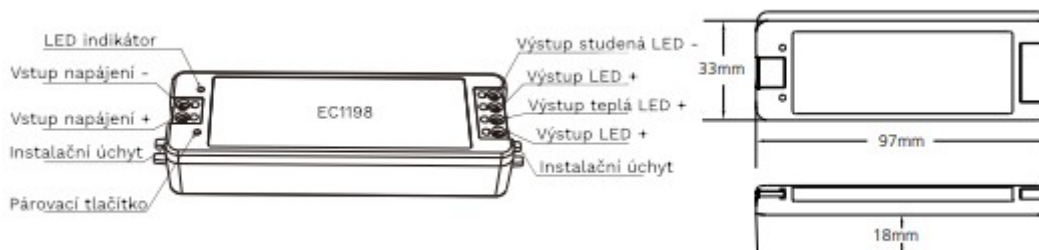
Přijímač pro CCT,dvoubarevné pásky – kód EC1198

Bezdrátový přijímač pro dvoubarevné pásky. Vhodný pro pásky s nastavitelnou teplotou bílé barvy. Přijímač lze párovat s ovladači EC1201, EC1201P, EC1201Z. Přijímač zajistí plynule stmívání bez blikání. Přijímač automaticky funguje jako přenašeč signálu – dokáže přenášet signál dále k dalšímu přijímači.

- Napájení: 12-24VDC
- Výstupní proud: 2 kanály, 5A/kanál
- Výstupní výkon: 2x(60-120)W
- Stupně stmívání: 4096
- Typ smívání: PWM
- Signál RF: 2,4GHz
- Funkční vzálenost od ovladače: 30m
- IP20, provozní teplota: -30 až +55°C

Upozornění:

Rozměry:



Párování (způsob 1):

- 1) Krátce stiskněte párovací tlačítko na přijímači, následně stiskněte zap/vyp na ovladači
- 2) LED indikace na přijímači zabliká pro potvrzení párování

Vymazání (způsob 1):

- 1) Dlouze stiskněte tlačítko párování na přijímači (cca 5 vteřin). Tímto dojde ke smazání všech ovladačů spárovaných k přijímači.
- 2) Světlo 5x zabliká pro potvrzení operace.

Párování (způsob 2):

- 1) Vypojte sestavu z elektrické sítě. Po chvíli sestavu opět připojte k síti. Následně 3x za sebou stiskněte tlačítko zap/vyp na ovladači. LED indikace zabliká pro potvrzení párování.

Vymazání (způsob 2):

- 1) Vypojte sestavu z elektrické sítě. Po chvíli sestavu opět připojte k síti. Následně 5x za sebou stiskněte tlačítko zap/vyp na ovladači. LED indikace zabliká pro potvrzení operace.

Více zapojení:



Automatický přenos signálu: Jeden přijímač může přenášet signál do jiného přijímače do 30 m.

Automatická synchronizace: Více přijímačů do vzdálenosti 30 m může pracovat synchronně, když jsou ovládány stejným dálkovým ovladačem.